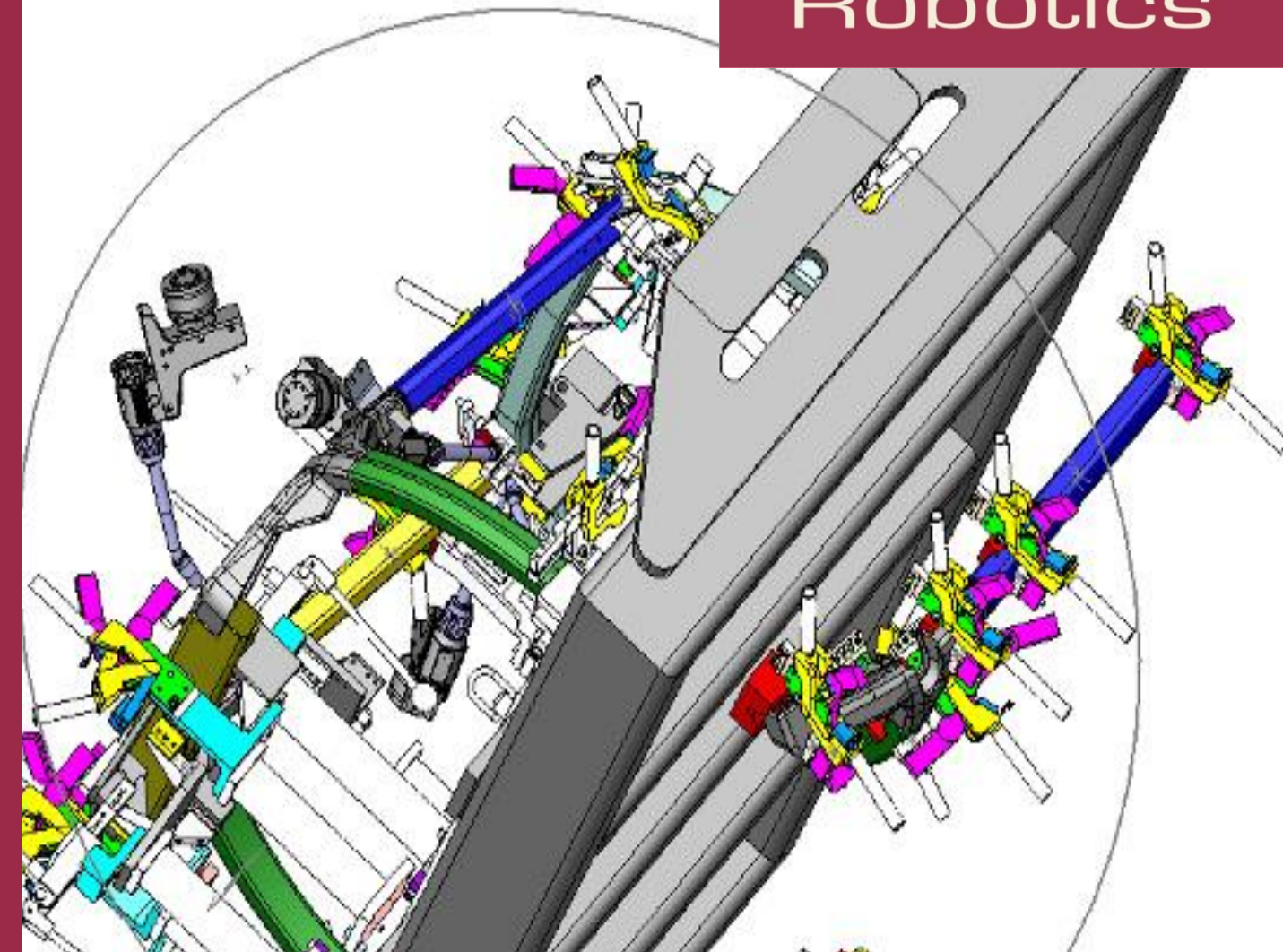


AKON
Robotics



Schweißvorrichtungen
für Schweißroboter-Anlagen

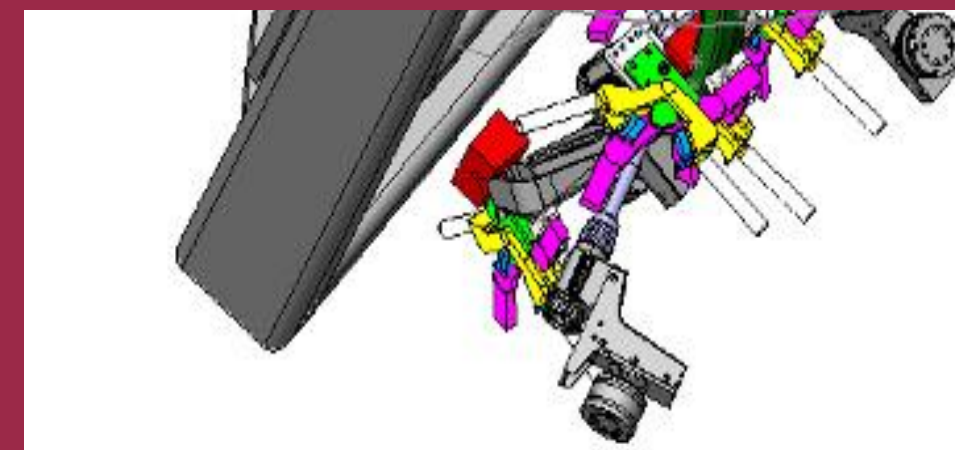
AKON Robotics

Piepsche 7a, 28857 Syke (Firmierung)

Oppenheimer Str. 21, 28307 Bremen (Werksadresse)

Tel. +49 421 32263-0 - Fax. +49 421 32263-71

info@akon-robotics.de - www.akon-robotics.de



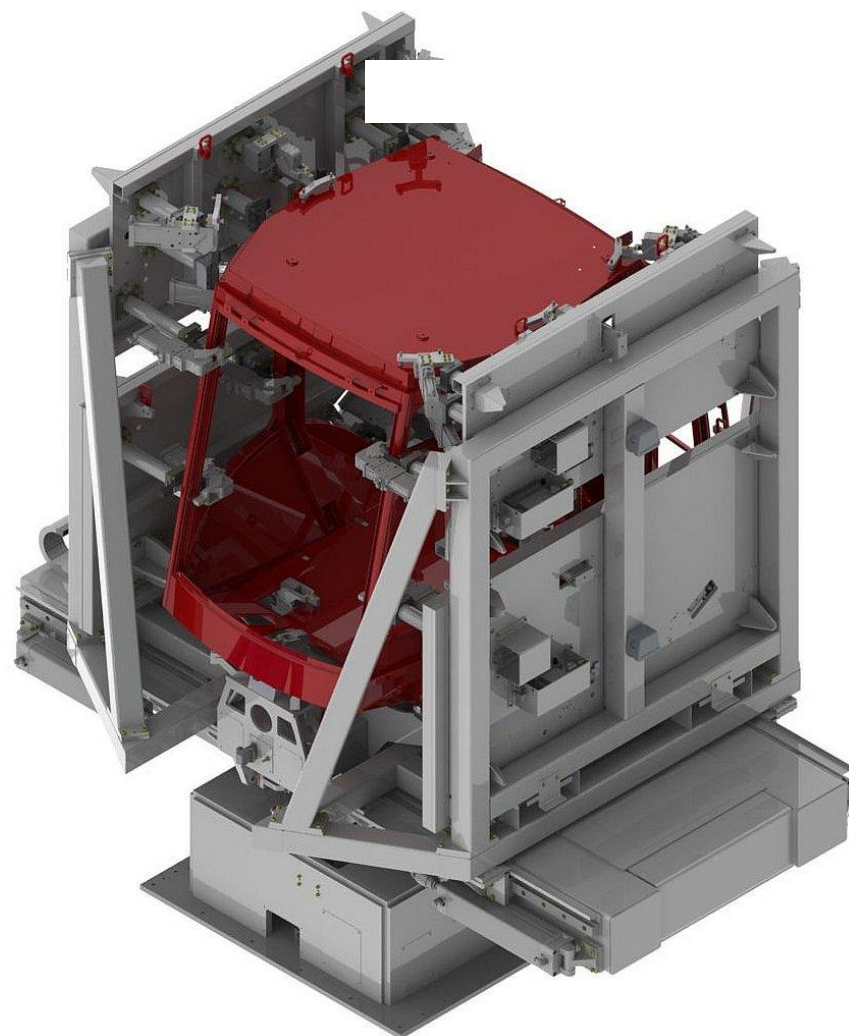
Schweißvorrichtungen für Schweißroboter-Anlagen

Schweißvorrichtungen für optimale Schweißergebnisse:

Schweißroboter-Anlagen und Kabinen von AKON Robotics optimieren Ihre Schweißprozesse.

Ein weiterer Baustein für gute Schweißergebnisse sind Vorrichtungen, die für Ihre Bauteile analysiert, konstruiert, gefertigt und perfekt eingestellt werden.

Gleich, ob Vorrichtungen für Schweißroboter-Anlagen der Firma AKON Robotics oder anderer Hersteller..



Stichpunkte:

- Analyse, Konstruktion, Fertigung, Montage und Optimierungen von Vorrichtungen für Schweißroboter-Anlagen der Firma AKON Robotics
- Konstruktion und Herstellung von Schweißvorrichtungen für Schweißroboter-Anlagen anderer Hersteller
- Optimierungen und / oder Umbauten von Fremd-Vorrichtungen für das Roboterschweißen.
- Analyse und Konstruktion von Schweißvorrichtungen ohne Herstellung und Montage