

AKON
Robotics



Linear-Verfahr-Achse (LVA)

AKON Robotics

Piepsche 7a, 28857 Syke (Firmierung)
Oppenheimer Str. 21, 28307 Bremen (Werksadresse)
Tel. +49 421 32263-6 - Fax. +49 421 32263-71
info@akon-robotics.de - www.akon-robotics.de



Linear-Verfahr-Achse (LVA)

Die **LVA** ist modular konstruiert und gebaut, dadurch ist die Firma **AKON Robotics** in der Lage seinen Kunden und Interessenten ein breites Spektrum an **Linear-Verfahr-Achsen** mit geringerem konstruktivem Aufwand anzubieten.

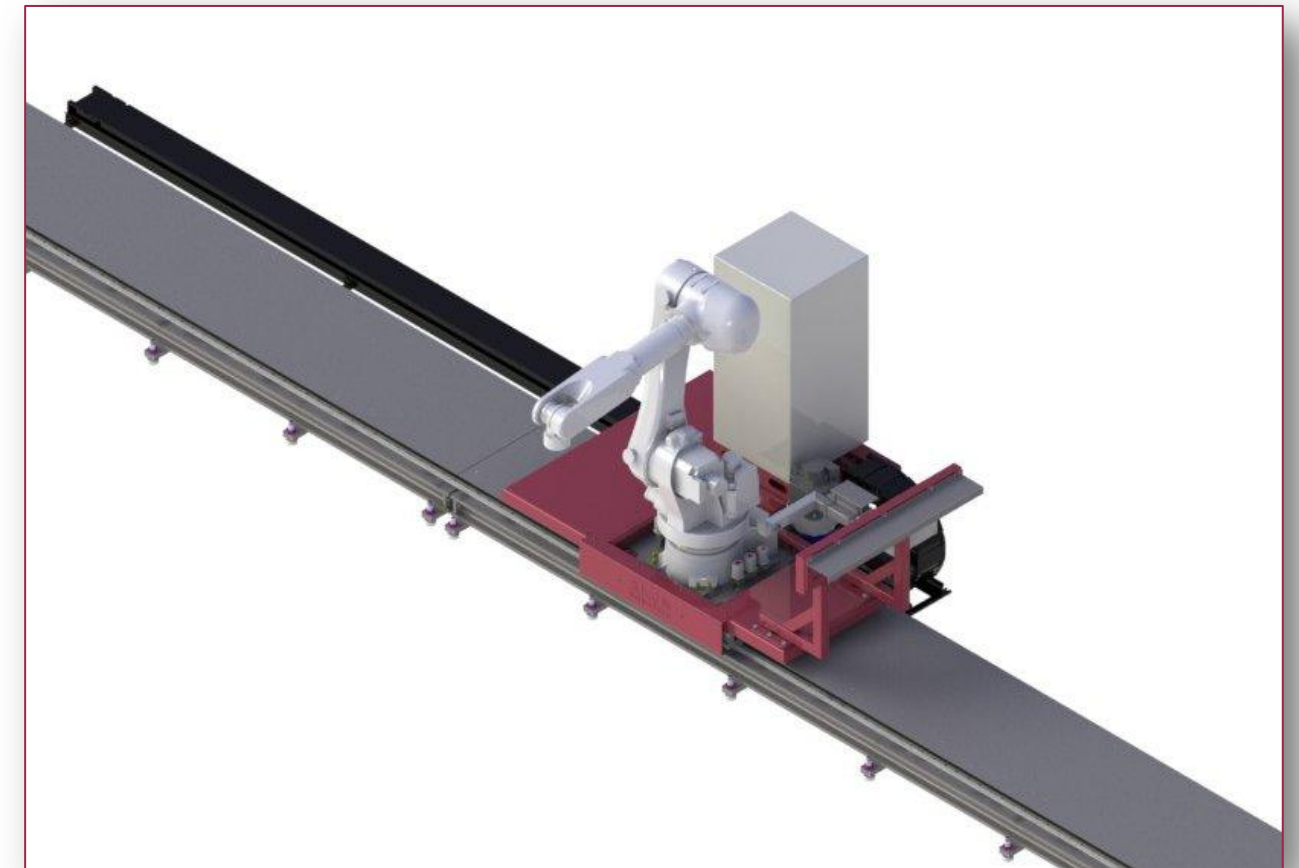
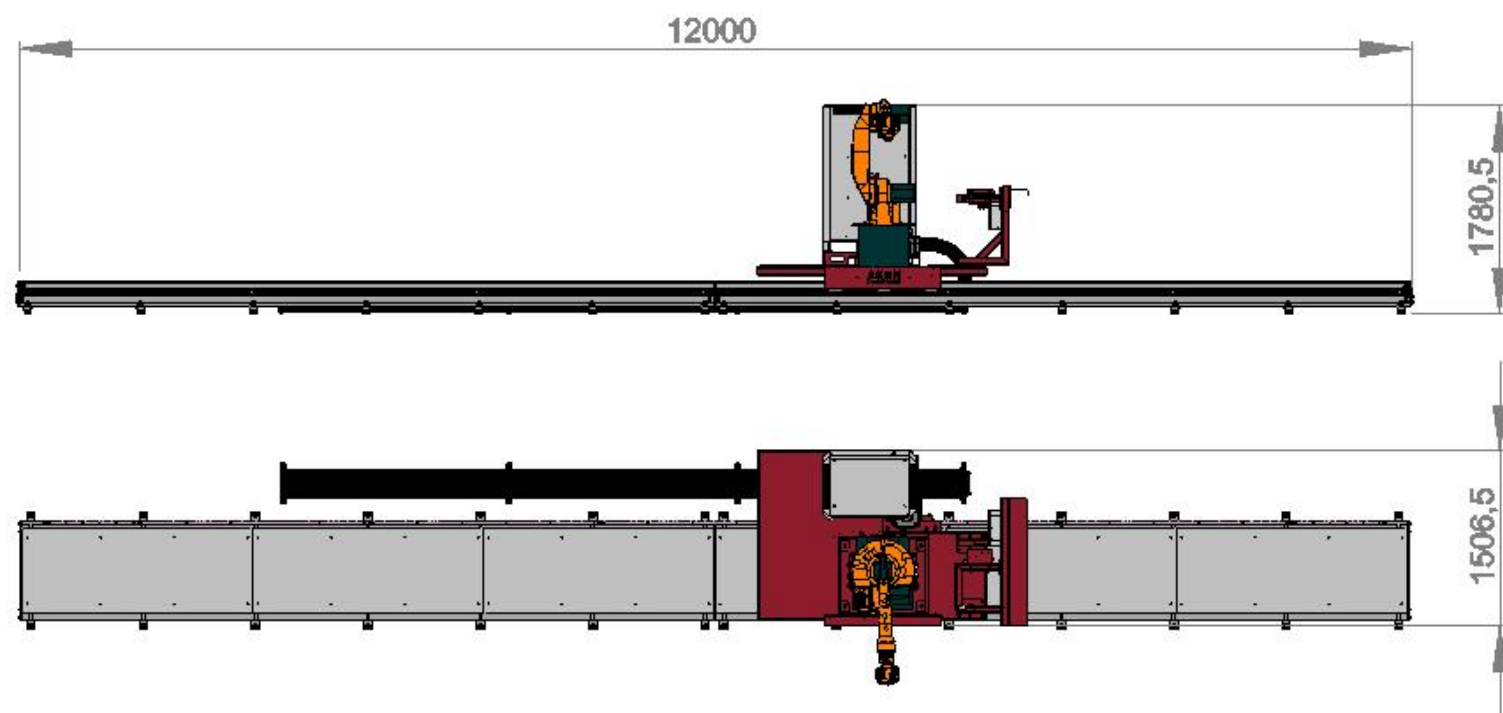
Die **LVA** bietet sich als Automatisierungslösung für unterschiedlichste Anwendungsfälle an:

- Palettier und Depalettier-Anwendungen
- Roboter Linearachse
- Schweißroboter-Anwendungen
- Polier- oder Entgrat-Anwendungen
- Montage-Anwendungen

und sicherlich noch viele weitere Automatisierungslösungen.

Wir nehmen gerne Ihre individuellen Ausstattungswünsche entgegen und werden Ihre Automatisierungslösung aus dem Hause **AKON Robotics** realisieren.

Beispiel: **LVA 2000** – Länge: 12m



Optionen:

- Zusatzperipherie von anderen Herstellern als **AKON**-Standard
- Zusätzlicher Verfahrslitten
- Mitfahrende Absaugesse
- Gewichtsklasse von 1000 kg bis 4000 kg
- Sonderlängen